

Balon w kształcie czworościanu

Balon w kształcie czworościanu foremego jest bardzo prostym w budowie balonem. Ten kształt balonu stał się znany ogółowi społeczeństwa dzięki próbie zbudowania balonu z materiałów dostępnych mieszkańcom Nazca i książce *Jim Woodman - Nazca: Journey to the sun*, która opisuje tę próbę.

Jakkolwiek wspaniały jest ten pomysł, nie należy go przyjmować bezkrytycznie. Balon z Nazca dowodzi, że mieszkańcy mogli zbudować balon, ale nie, że faktycznie to zrobili. Istnieje krytyczny artykuł autorstwa [Katherine Reece - Grounding the Nazca Balloon](#) na ten temat.

Pozostaje to jednak wspaniałą historią, a zbudowanie czworościanu foremego jest nadal interesującym eksperymentem, zwłaszcza ze względu na różnice w stosunku do balonu sferycznego. I przekazać dzieciom i młodzieży, że patrzenie w przeszłość z naszej dzisiejszej perspektywy jest podejściem, które może prowadzić do fałszywych spostrzeżeń, nie tylko w przypadku balonu Nazca.

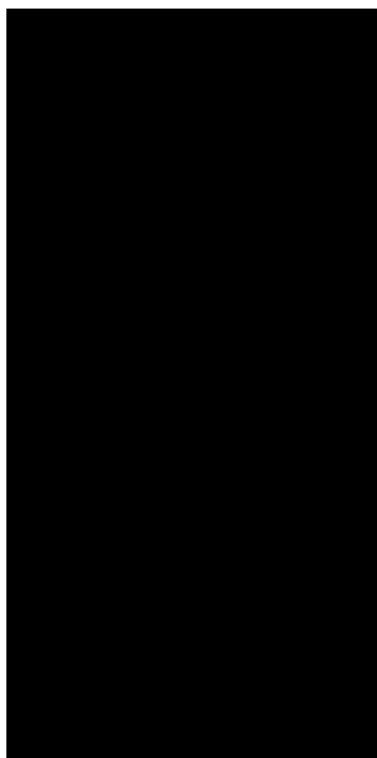
Ostrzeżenie

Przeprowadzaj ten eksperyment tylko wtedy, gdy wiesz, co robisz. W zależności od źródła ciepła używanego do ogrzewania, istnieje ryzyko pożaru! Jeśli używasz folii zamiast papieru, powinieneś trzymać ją z dala od głowy i dróg oddechowych, w przeciwnym razie istnieje ryzyko uduszenia! A jeśli lataś balonem na zewnątrz, przestrzegaj przepisów obowiązujących w Twoim kraju. W szczególności, zazwyczaj zabronione jest podłączanie do balonu źródła ciepła w postaci otwartego płomienia lub mocowanie do balonu części stałych. Kleje używane do budowy nie powinny być pozostawiane bez nadzoru dzieci. Niniejsze instrukcje powinny uzupełniać, a nie zastępować własną ocenę ryzyka i środków zapobiegawczych.

Instrukcje budowania

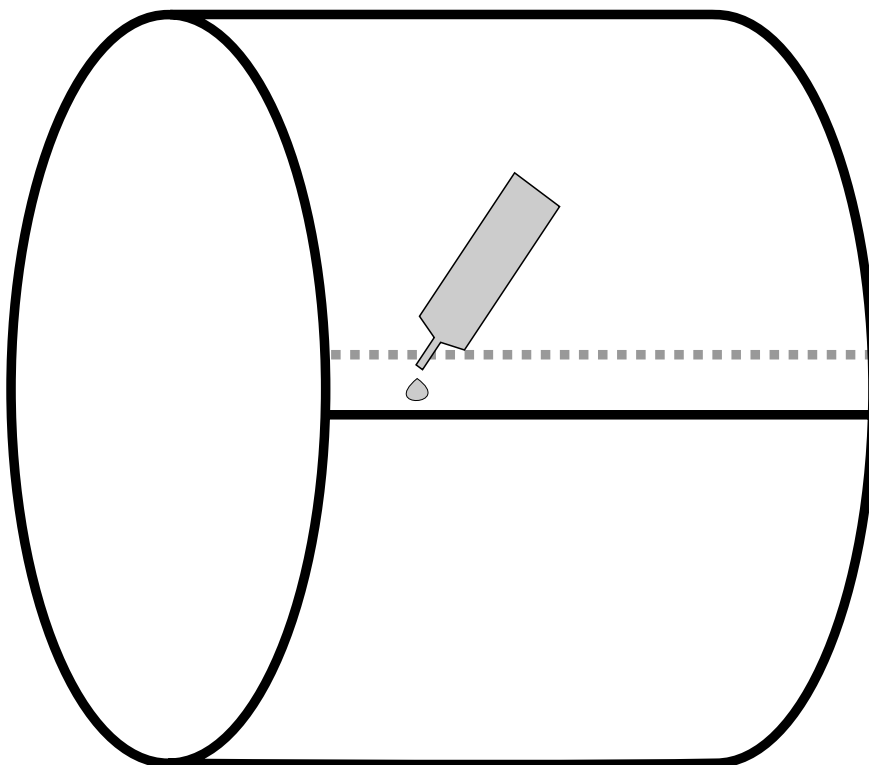
Utwórz prostokąt o proporcjach 1:2

Wykonaj prostokąt o proporcjach 1:2 z jedwabiu kwiatowego lub innego lekkiego, hermetycznego materiału.



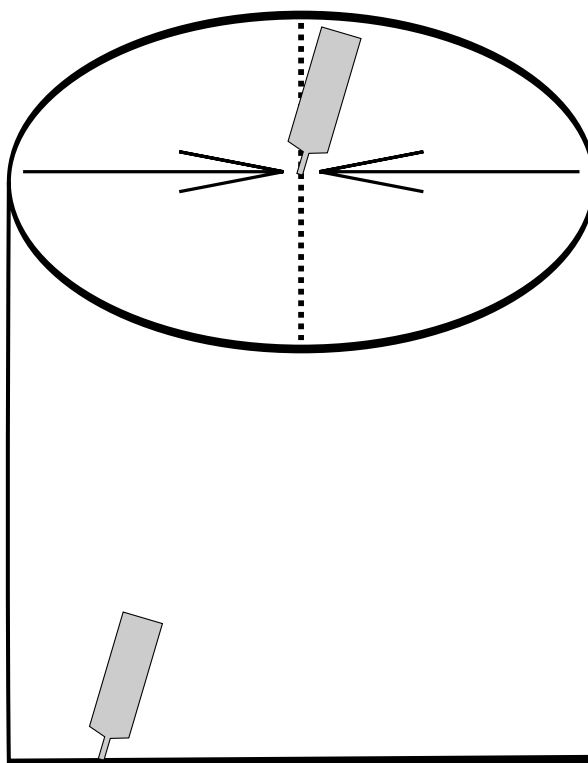
Sklej ze sobą wąskie boki

Sklej ze sobą prostokąt zachodzący na dwa wąskie boki, aby utworzyć krótką rurkę.



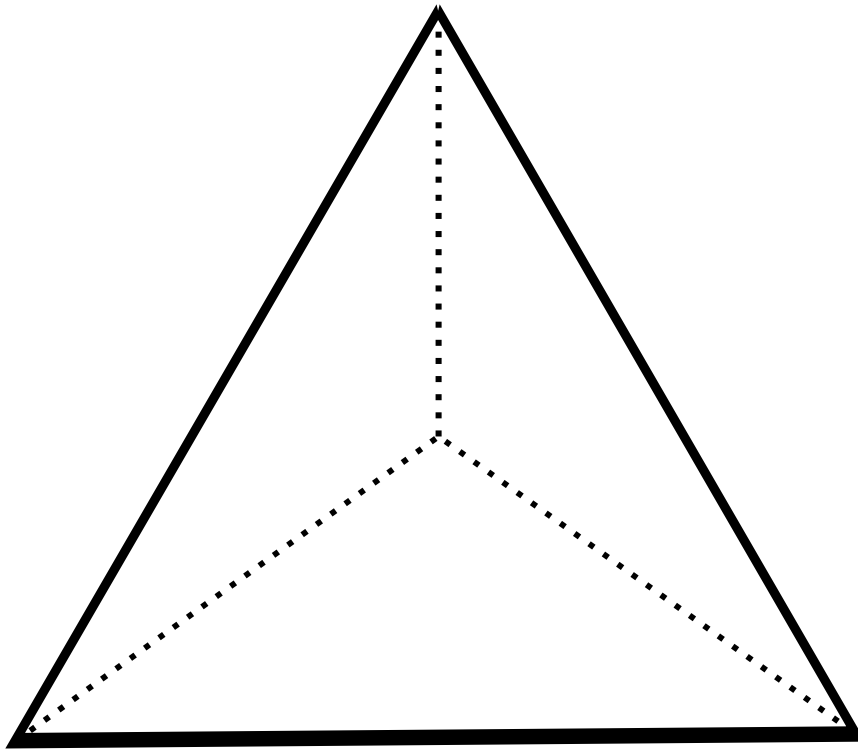
Sklej otwarte końce przesunięte względem siebie o 90°

Teraz uszczelnij otwarte końce rury, sklejając je ze sobą.



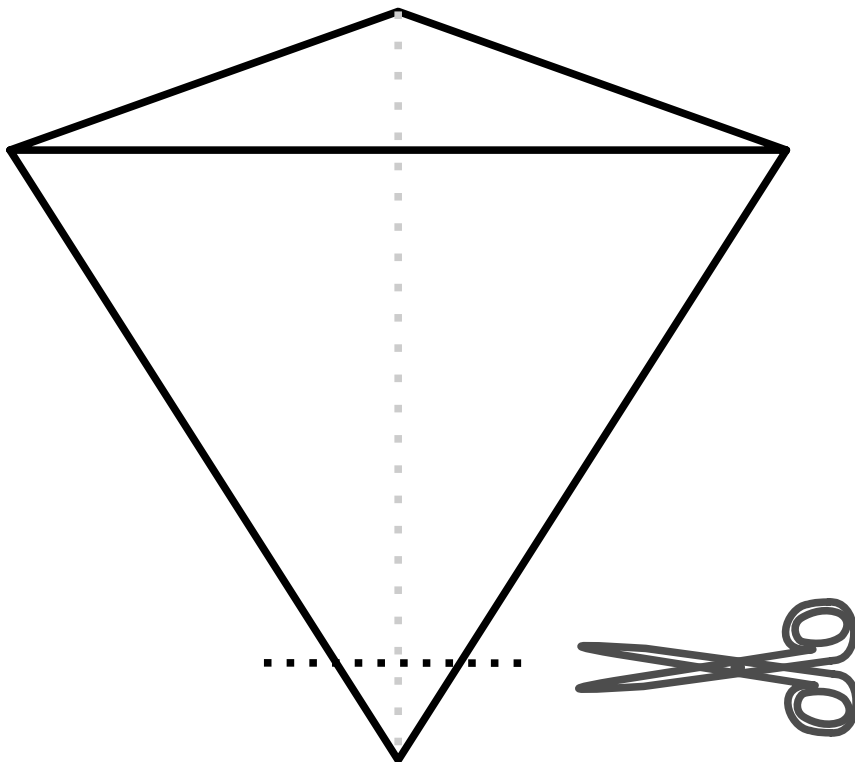
Teraz masz czworościan

Teraz mamy czworościan, bryłę z czterema trójkątnymi ścianami.



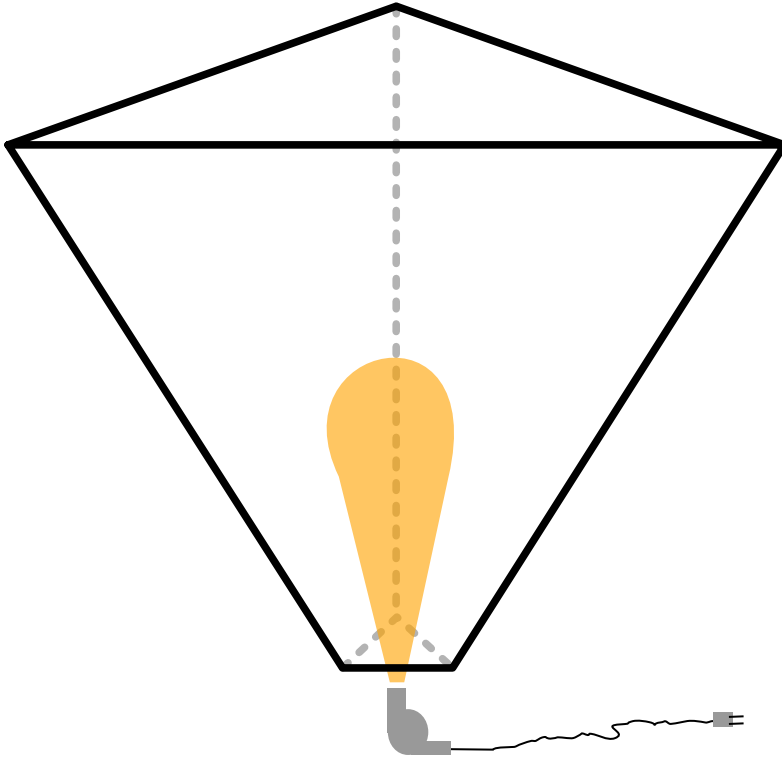
Odcięty narożnik jako otwór do ogrzewania

Aby utworzyć otwór, przez który balon w kształcie czworościanu można napełnić powietrzem i ogrzać, należy odciąć jeden z rogów.



Czworościan foremny gotowy

Teraz podgrzej czworościan za pomocą suszarki do włosów lub dmuchawy gorącego powietrza. Uważaj, aby nie dotknąć żadnych gorących części, które mogłyby cię poparzyć. Gdy czworościan wypuści powietrze, balon uniesie się do góry.



[Eksperymenty](#) ←

From:
<https://www.balloonwiki.org/ballaeron/> - **Balloonwiki.Ballaeron**

Permanent link:
https://www.balloonwiki.org/ballaeron/doku.php/pl/experimencie/tetraeder_ballon

Last update: **2023/12/30 10:56**

