

Ballon tétraèdre

Le ballon tétraèdre est un ballon très facile à construire. Cette forme de ballon a été rendue célèbre auprès du grand public par la tentative de construction d'un ballon avec les matériaux dont disposaient les habitants de Nazca, et par le livre de *Jim Woodman - Nazca: Journey to the sun*, qui décrit cette tentative.

Aussi géniale que soit cette idée, il ne faut pas la reprendre sans la critiquer. Avec le ballon de Nazca, il a certes été prouvé que les habitants auraient pu construire un ballon, mais pas qu'ils l'ont fait. En anglais, il existe un article critique de [Katherine Reece - Grounding the Nazca Balloon](#) à ce sujet.

Mais cela reste une belle histoire, et la construction d'un ballon tétraèdre reste malgré tout une expérience intéressante, notamment en raison des différences avec le ballon sphérique. Et de transmettre aux enfants et aux adolescents l'idée que regarder le passé depuis notre perspective actuelle est une approche qui peut conduire à des conclusions erronées, et pas seulement dans le cas du ballon de Nazca.

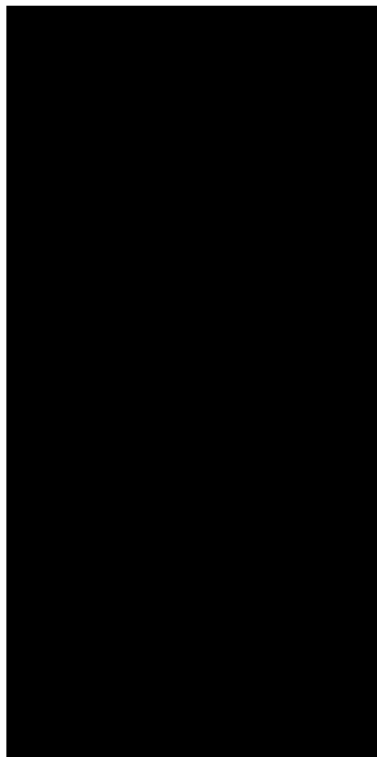
Avertissement

Ne réalisez cette expérience que si vous savez ce que vous faites. Selon la source de chaleur que vous utilisez pour chauffer, il y a un risque d'incendie ! Si vous utilisez du film plastique au lieu de papier, tenez-le éloigné de la tête et des voies respiratoires, sinon vous risquez de vous étouffer ! Et si vous faites voler le ballon à l'extérieur, respectez les règles en vigueur dans votre pays. En particulier, il est généralement interdit d'accrocher une source de chaleur sous la forme d'une flamme nue au ballon, ou encore d'y fixer des éléments fixes. Les colles utilisées pour la construction ne doivent pas être utilisées par les enfants sans surveillance. Ces conseils devraient compléter, et non remplacer, leur propre évaluation des risques et leurs mesures pour s'en prémunir.

Instructions de construction

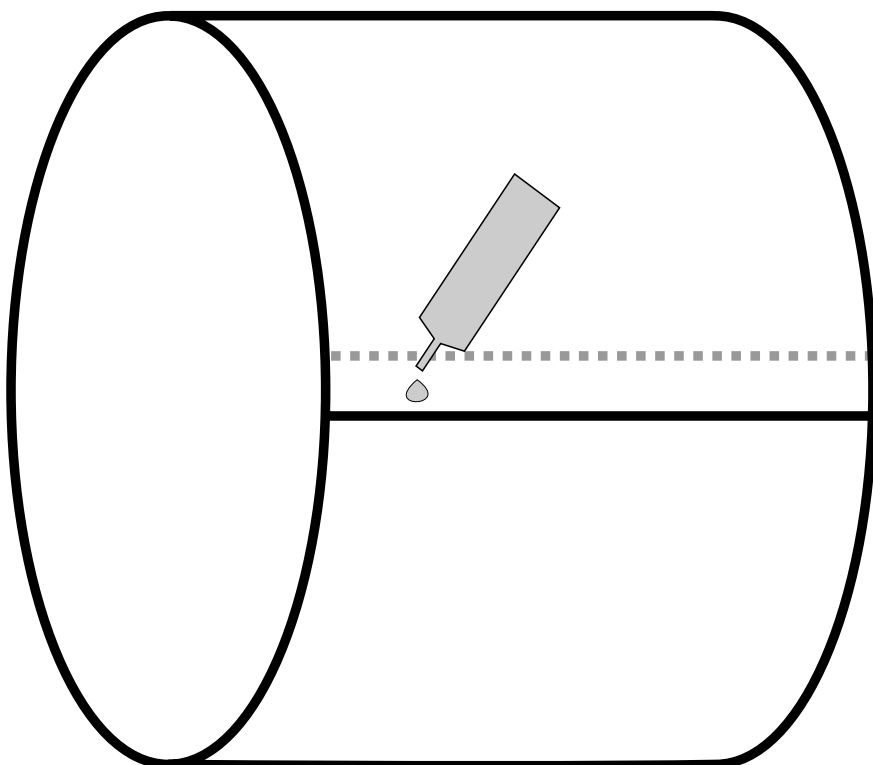
Confectionner un rectangle avec un rapport de côtés de 1:2

Confectionner un rectangle au rapport 1:2 avec de la soie florale ou un autre matériau léger et étanche à l'air.



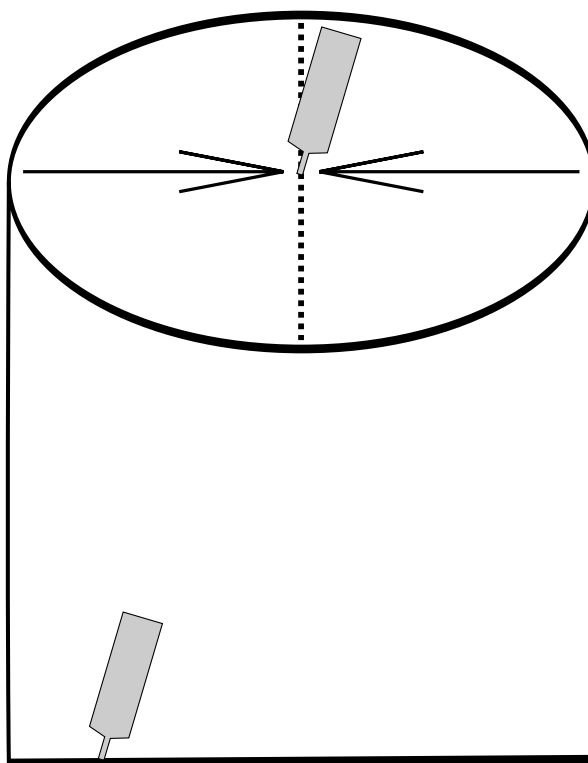
Coller ensemble sur les petits côtés

Coller le rectangle en le faisant se chevaucher sur les deux petits côtés, de manière à obtenir un tube court.



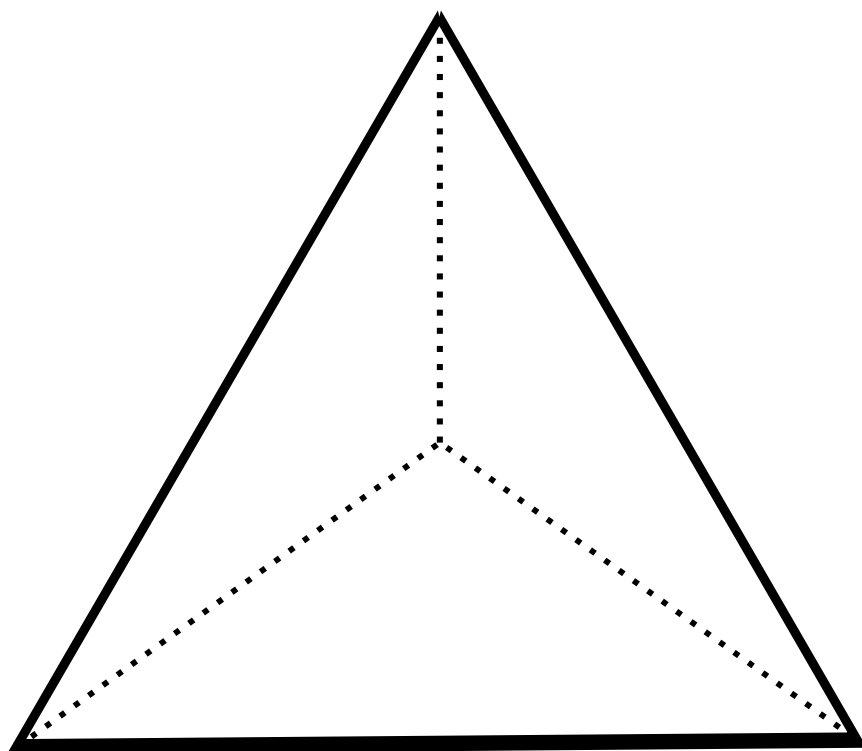
Coller les extrémités ouvertes en les décalant de 90°

Fermer maintenant les extrémités ouvertes du tuyau en les collant.



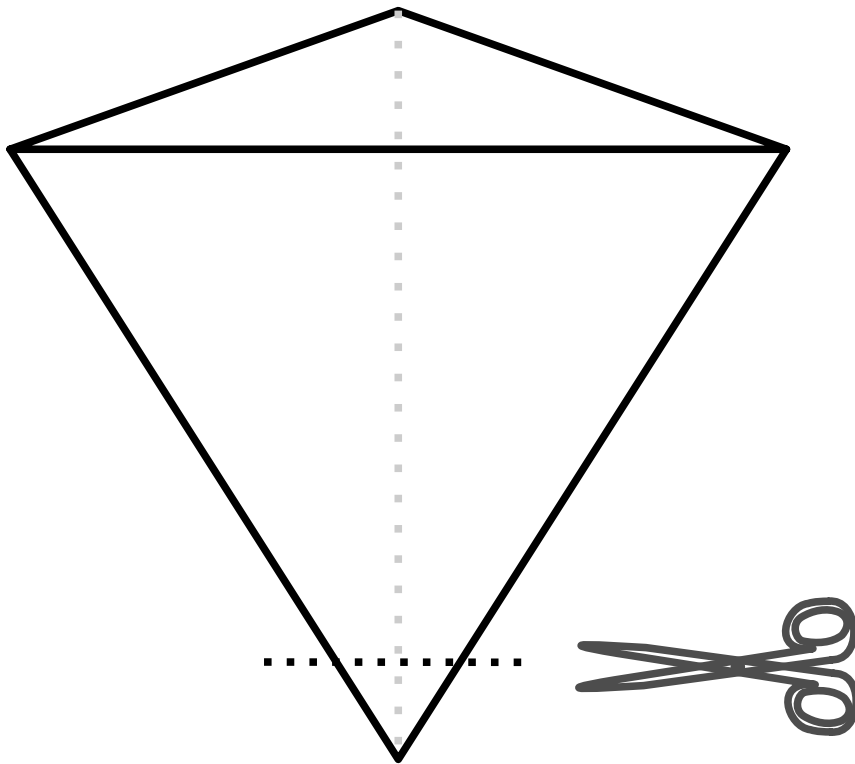
On a maintenant un tétraèdre

On a maintenant obtenu un tétraèdre, un solide avec quatre faces triangulaires.



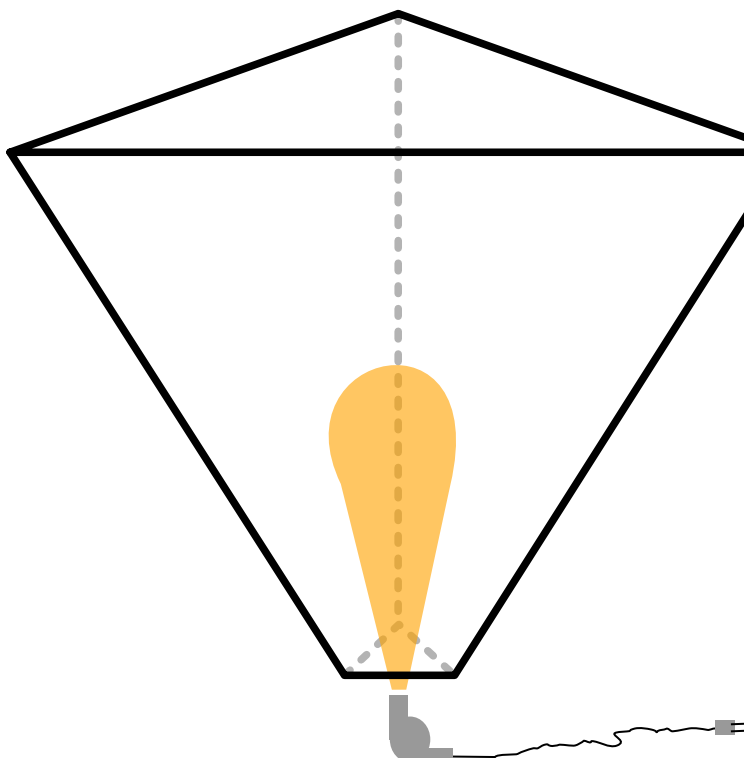
Découper un coin pour faire une ouverture pour le chauffage

Pour obtenir une ouverture par laquelle le ballon tétraèdre peut être rempli d'air et chauffé, couper un des coins.



Le ballon tétraèdre est prêt

Chauffer maintenant le ballon tétraèdre avec un sèche-cheveux ou un pistolet à air chaud. Veillez à ne pas toucher de parties chaudes où vous pourriez vous brûler. Lorsque le ballon tétraèdre tire vers le haut, on peut le lâcher et il s'élève.



Last update: 2023/12/30 10:22 fr:experimente:tetraeder_ballon https://www.balloonwiki.org/ballaeron/doku.php/fr/experimente/tetraeder_ballon?rev=1703931750

→ [Expérimentations](#) ←

From: <https://www.balloonwiki.org/ballaeron/> - **Balloonwiki.Ballaeron**

Permanent link: https://www.balloonwiki.org/ballaeron/doku.php/fr/experimente/tetraeder_ballon?rev=1703931750

Last update: **2023/12/30 10:22**

