

Ballon tétraèdre

Le ballon tétraèdre est un ballon très facile à construire. Cette forme de ballon a été rendue célèbre auprès du grand public par la tentative de construction d'un ballon avec les matériaux dont disposaient les habitants de Nazca, et par le livre de *Jim Woodman - Nazca: Journey to the sun*, qui décrit cette tentative.

Aussi géniale que soit cette idée, il ne faut pas la reprendre sans la critiquer. Avec le ballon de Nazca, il a certes été prouvé que les habitants auraient pu construire un ballon, mais pas qu'ils l'ont fait. En anglais, il existe un article critique de [Katherine Reece - Grounding the Nazca Balloon](#) à ce sujet.

Mais cela reste une belle histoire, et la construction d'un ballon tétraèdre reste malgré tout une expérience intéressante, notamment en raison des différences avec le ballon sphérique. Et de transmettre aux enfants et aux adolescents l'idée que regarder le passé depuis notre perspective actuelle est une approche qui peut conduire à des conclusions erronées, et pas seulement dans le cas du ballon de Nazca.

Avertissement

Ne réalisez cette expérience que si vous savez ce que vous faites. Selon la source de chaleur que vous utilisez pour chauffer, il y a un risque d'incendie ! Si vous utilisez du film plastique au lieu de papier, tenez-le éloigné de la tête et des voies respiratoires, sinon vous risquez de vous étouffer ! Et si vous faites voler le ballon à l'extérieur, respectez les règles en vigueur dans votre pays. En particulier, il est généralement interdit d'accrocher une source de chaleur sous la forme d'une flamme nue au ballon, ou encore d'y fixer des éléments fixes. Les colles utilisées pour la construction ne doivent pas être utilisées par les enfants sans surveillance. Ces conseils devraient compléter, et non remplacer, leur propre évaluation des risques et leurs mesures pour s'en prémunir.

Instructions de construction

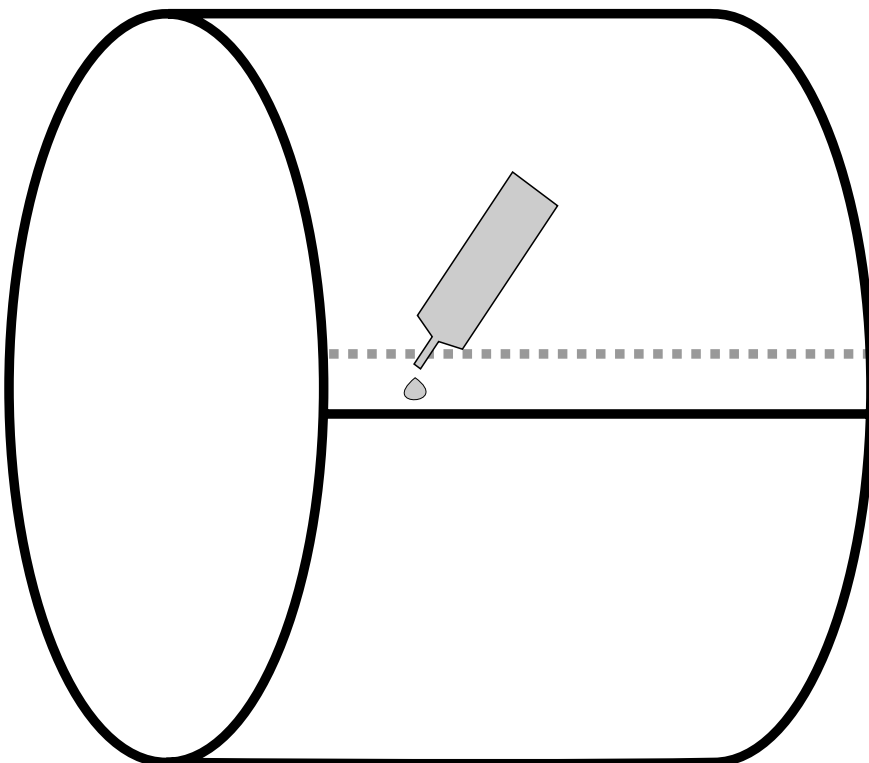
Confectionner un rectangle avec un rapport de côtés de 1:2

Confectionner un rectangle au rapport 1:2 avec de la soie florale ou un autre matériau léger et étanche à l'air.



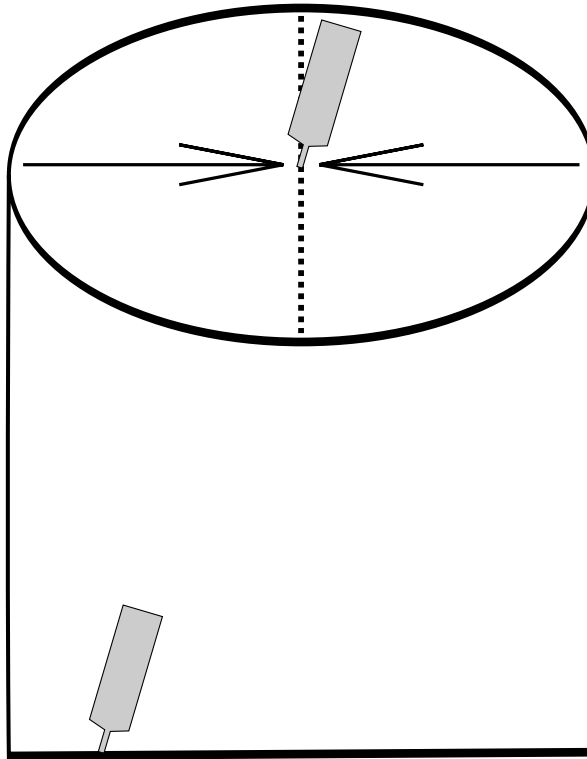
Coller ensemble sur les petits côtés

Coller le rectangle en le faisant se chevaucher sur les deux petits côtés, de manière à obtenir un tube court.



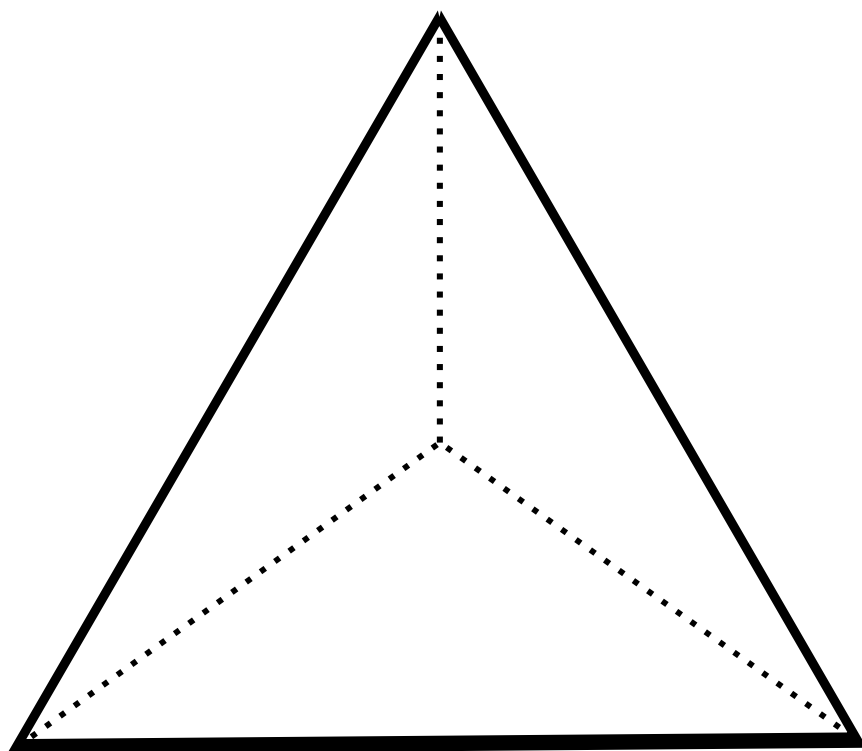
Coller les extrémités ouvertes en les décalant de 90°

Fermer maintenant les extrémités ouvertes du tuyau en les collant.



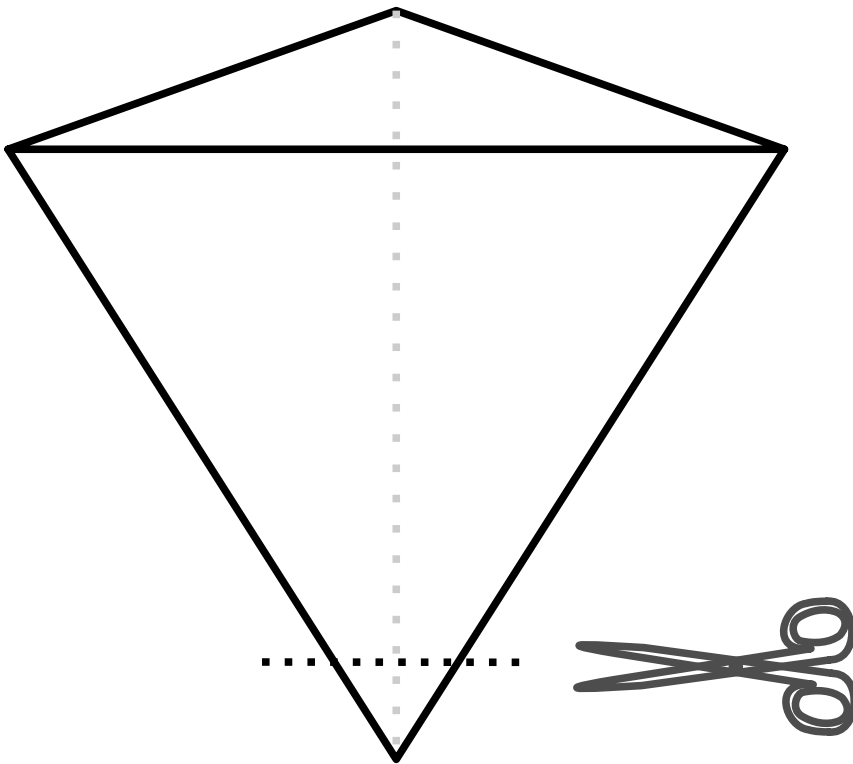
On a maintenant un tétraèdre

On a maintenant obtenu un tétraèdre, un solide avec quatre faces triangulaires.



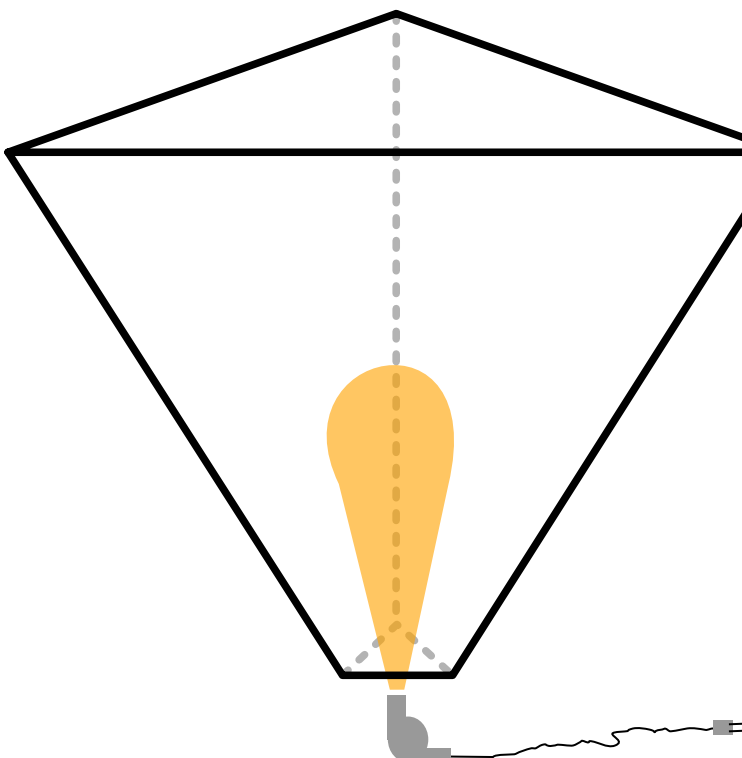
Découper un coin pour faire une ouverture pour le chauffage

Pour obtenir une ouverture par laquelle le ballon tétraèdre peut être rempli d'air et chauffé, couper un des coins.



Le ballon tétraèdre est prêt

Chauffer maintenant le ballon tétraèdre avec un sèche-cheveux ou un pistolet à air chaud. Veillez à ne pas toucher de parties chaudes où vous pourriez vous brûler. Lorsque le ballon tétraèdre tire vers le haut, on peut le lâcher et il s'élève.





Cette page n'est pas encore traduite entièrement. Merci de terminer la traduction

(supprimez ce paragraphe une fois la traduction terminée)

Tetraeder-Ballon

Der Tetraeder-Ballon ist ein sehr einfach zu bauender Ballon. Einer breiten Öffentlichkeit wurde diese Ballonform durch den Versuch bekannt, einen Ballon mit den Materialien zu bauen, die den Einwohnern von Nazca zur Verfügung standen, und das Buch von *Jim Woodman - Mit dem Inka Ballon zu Sonne*, dass diesen Versuch beschreibt.

So toll diese Idee auch ist, sollte man diese nicht unkritisch übernehmen. Mit dem Nazca-Ballon wurde zwar belegt, dass die Einwohner eine Ballon hätten bauen können, nicht aber das sie das auch getan haben. In englischer Sprache gibt es einen kritischen Artikel von [Katherine Reece - Grounding the Nazca Balloon](#) dazu.

Aber es bleibt eine tolle Geschichte, und der Bau eines Tetraeder Ballons bleibt deswegen trotzdem ein interessantes Experiment, gerade auch wegen der Unterschiede zum Kugelballon. Und Kinder und Jugendlichen den Gedanken zu vermitteln, dass der Blick in die Vergangenheit aus unserer heutigen Perspektive nicht nur im Falle des Nazca-Ballons eine Herangehensweise ist, die zu falschen Erkenntnissen führen kann.

Warnhinweis

Führen Sie dieses Experiment nur durch, wenn Sie wissen was Sie tun. Je nachdem welche Wärmequelle sie zum Aufheizen verwenden, besteht Feuergefahr! Falls Sie statt Papier Folie verwenden, sollten Sie diese vom Kopf und den Atemwegen fernhalten, sonst besteht Erstickungsgefahr! Und falls Sie den Ballon im Freien steigen lassen, beachten Sie die Vorschriften ihres Landes dafür. Insbesondere ist es meistens verboten, eine Wärmequelle in Form einer offenen Flamme an den Ballon zu hängen, oder auch feste Teile am Ballon anzubringen. Die zum Bau verwendeten Klebstoffe sollten von Kindern nicht unbeaufsichtigt verwendet werden. Diese Hinweise sollten ihre eigene Einschätzung der Risiken und ihre Maßnahmen zu deren Abwehr ergänzen, nicht ersetzen.

Bauanleitung

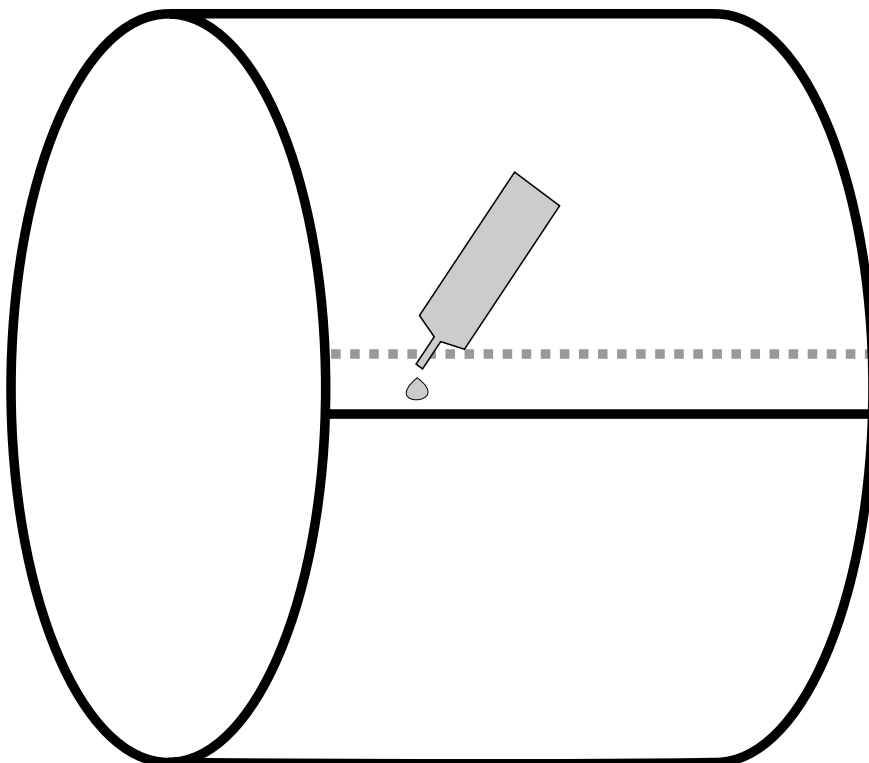
Rechteck mit Seitenverhältnis 1:2 anfertigen

Ein Rechteck im Seitenverhältnis 1:2 aus Blumenseide oder einem anderen leichten luftdichten Material anfertigen.



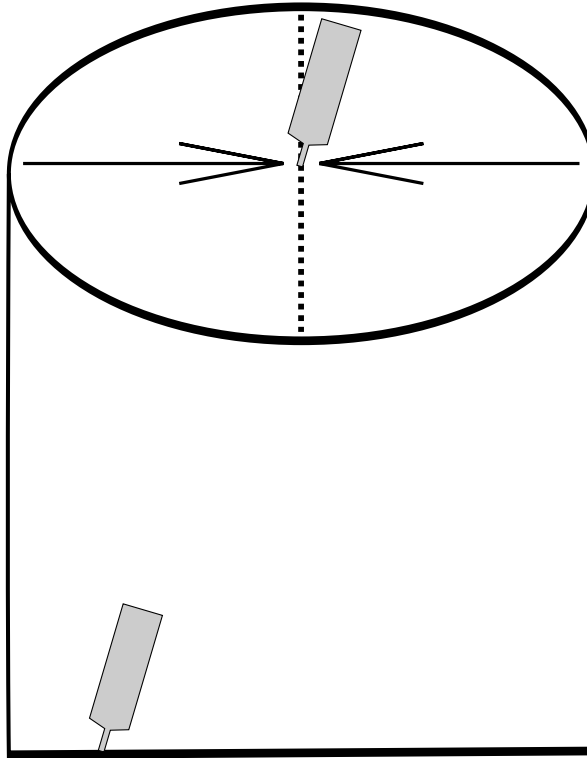
An den Schmalseiten zusammenkleben

Das Rechteck an den beiden Schmalseiten überlappend zusammenkleben, so dass sich ein kurzer Schlauch ergibt.



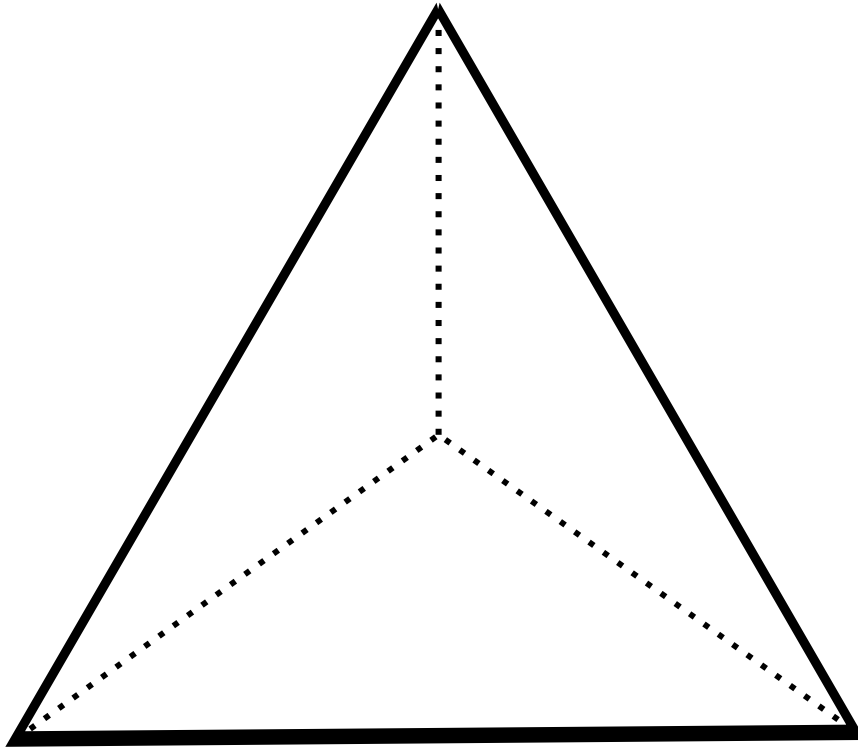
Die offenen Enden 90° versetzt zukleben

Jetzt die offenen Enden des Schlauchs durch Verkleben verschließen.



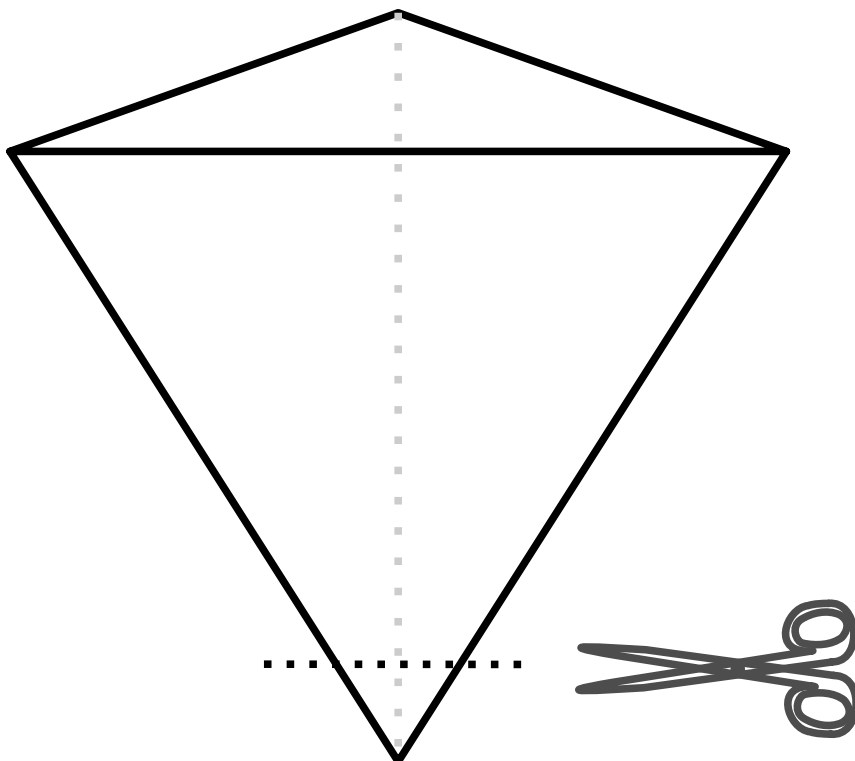
Jetzt hat man ein Tetraeder

Jetzt ist ein Tetraeder, ein Körper mit vier dreieckigen Flächen, entstanden.



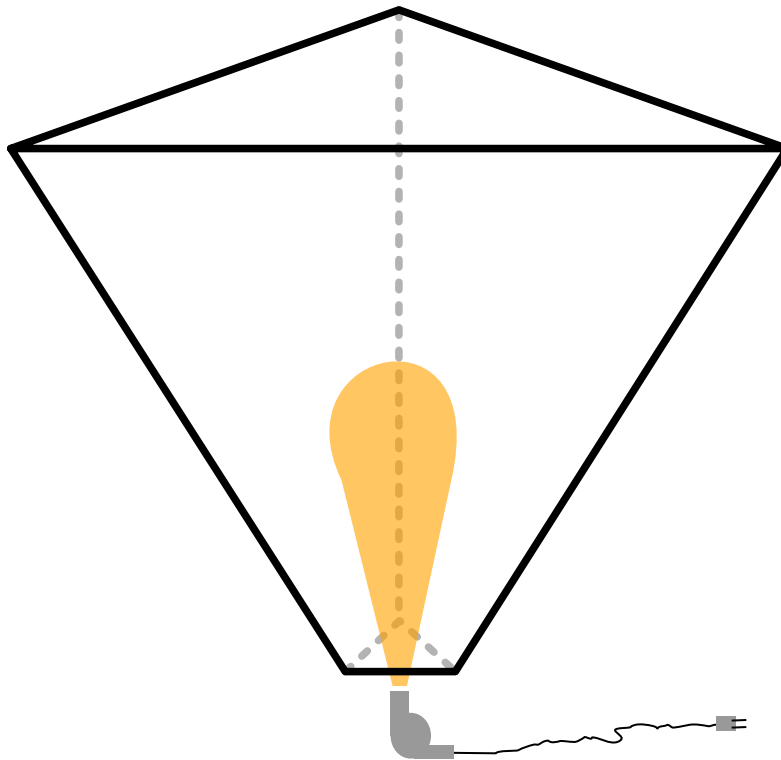
Ecke als Öffnung zum Heizen abschneiden

Um eine Öffnung zu erhalten, durch die der Tetraeder-Ballon mit Luft gefüllt und aufgeheizt werden kann, eine der Ecken abschneiden.



Tetraeder-Ballon fertig

Jetzt den Tetraeder-Ballon mit einem Fön oder einem Heißluftgebläse aufheizen. Dabei darauf achten, dass man keine heißen Teile berührt, an denen man sich verbrennen kann. Wenn der Tetraeder-Ballon nach oben zieht, kann man ihn loslassen und er steigt auf.



[Expérimentations](#) ←

From: <https://www.balloonwiki.org/ballaeron/> - **Balloonwiki.Ballaeron**

Permanent link: https://www.balloonwiki.org/ballaeron/doku.php/fr/experimente/tetraeder_ballon?rev=1703931640

Last update: **2023/12/30 10:20**

