

Tetraeder-Ballon

Der Tetraeder-Ballon ist ein sehr einfach zu bauender Ballon. Einer breiten Öffentlichkeit wurde diese Ballonform durch den Versuch bekannt, einen Ballon mit den Materialien zu bauen, die den Einwohnern von Nazca zur Verfügung standen, und das Buch *Jim Woodman - Mit dem Inka Ballon zu Sonne* dass diesen Versuch beschreibt.

Bauanleitung

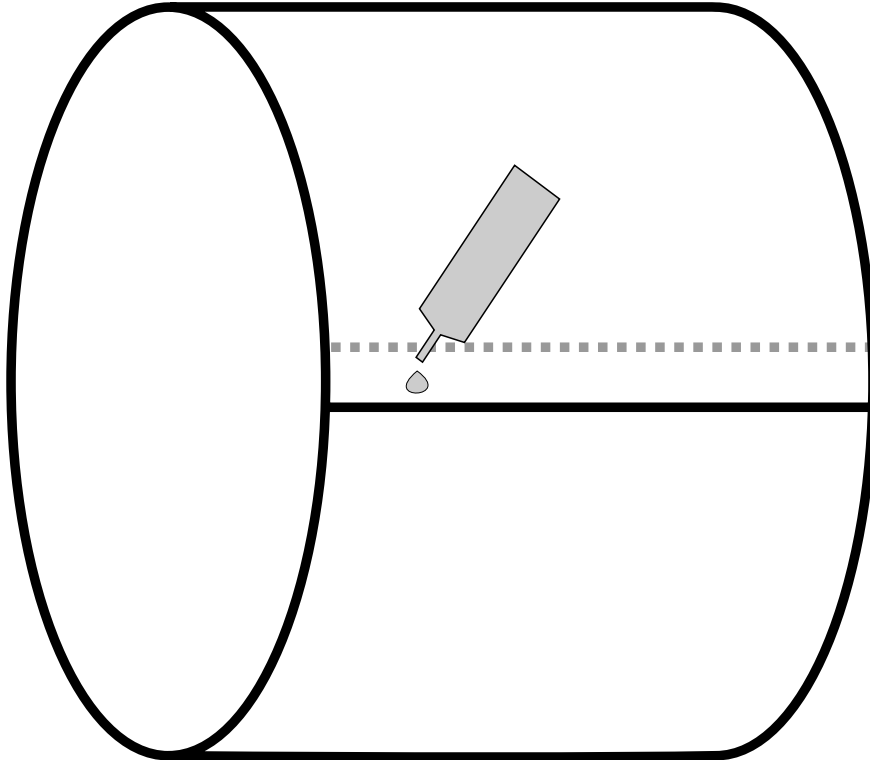
Rechteck mit Seitenverhältnis 1:2 anfertigen

Ein Rechteck im Seitenverhältnis 1:2 aus Blumenseide oder einem anderen leichten luftdichten Material anfertigen.

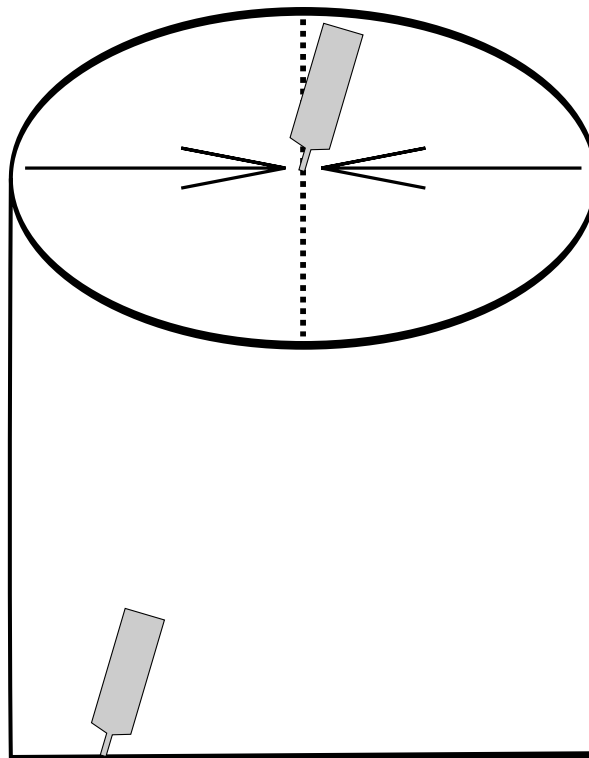


An den Schmalseiten zusammenkleben

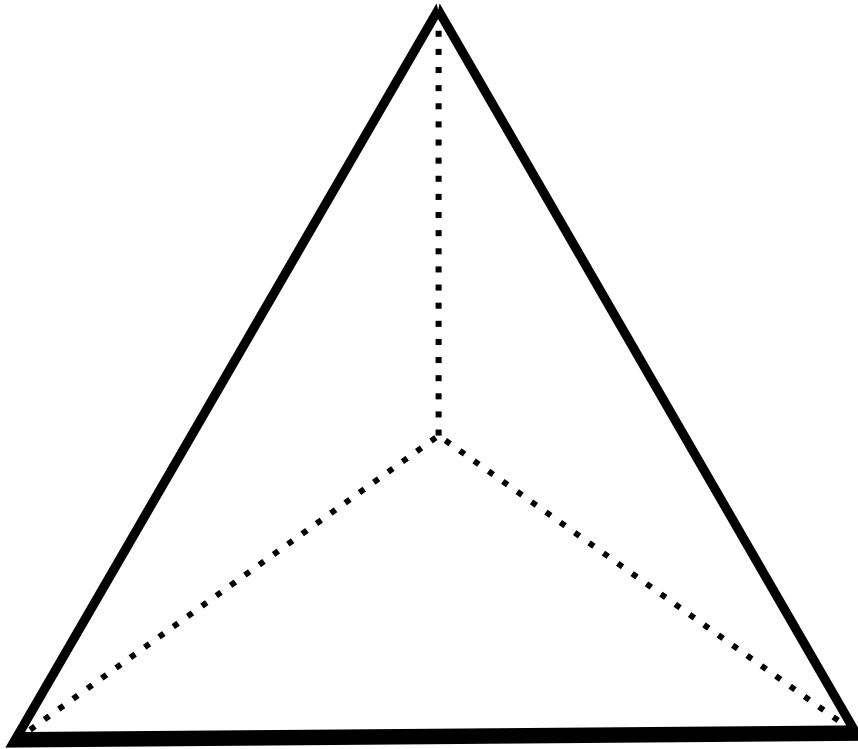
Das Rechteck an den beiden Schmalseiten überlappend zusammenkleben, so dass sich ein kurzer Schlauch ergibt.



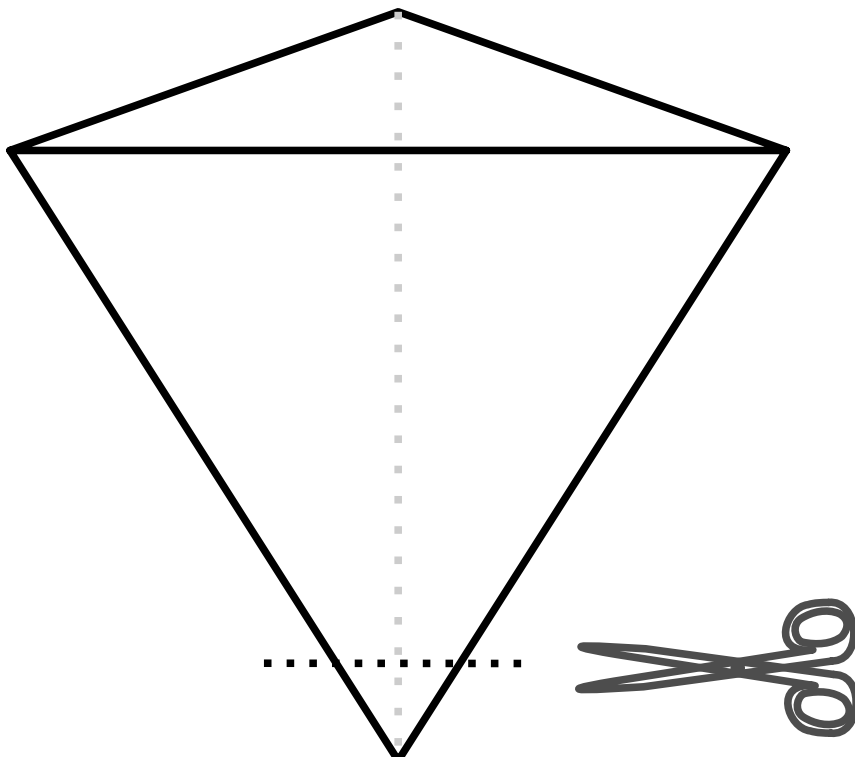
Die offenen Enden 90° versetzt zukleben



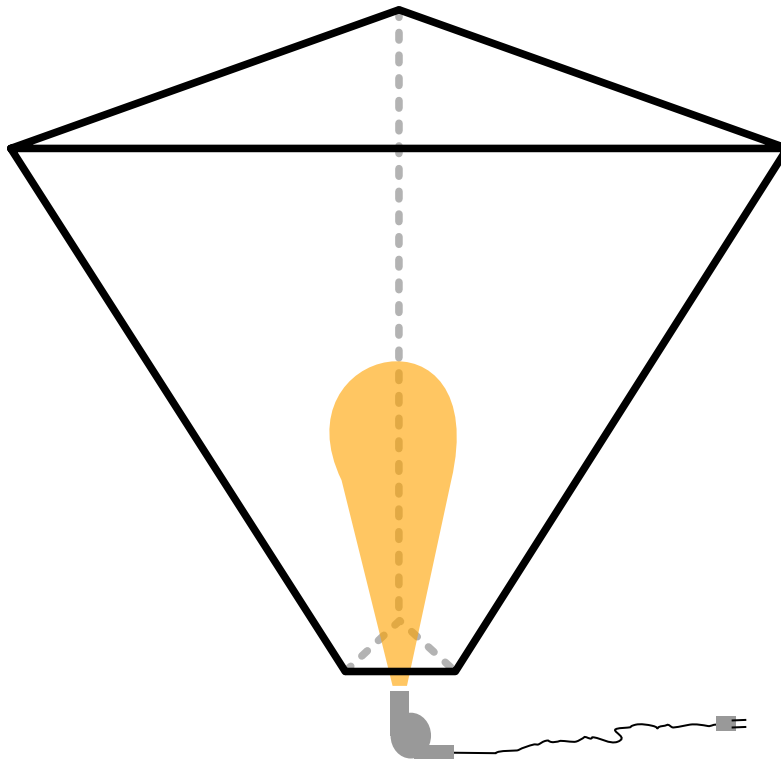
Jetzt hat man ein Tetraeder



Ecke als Öffnung zum Heizen abschneiden



Tetraeder-Ballon fertig



From: <https://www.balloonwiki.org/ballaeron/> - **Balloonwiki.Ballaeron**

Permanent link: https://www.balloonwiki.org/ballaeron/doku.php/de/experimente/tetraeder_ballon?rev=1703701851

Last update: **2023/12/27 18:30**

